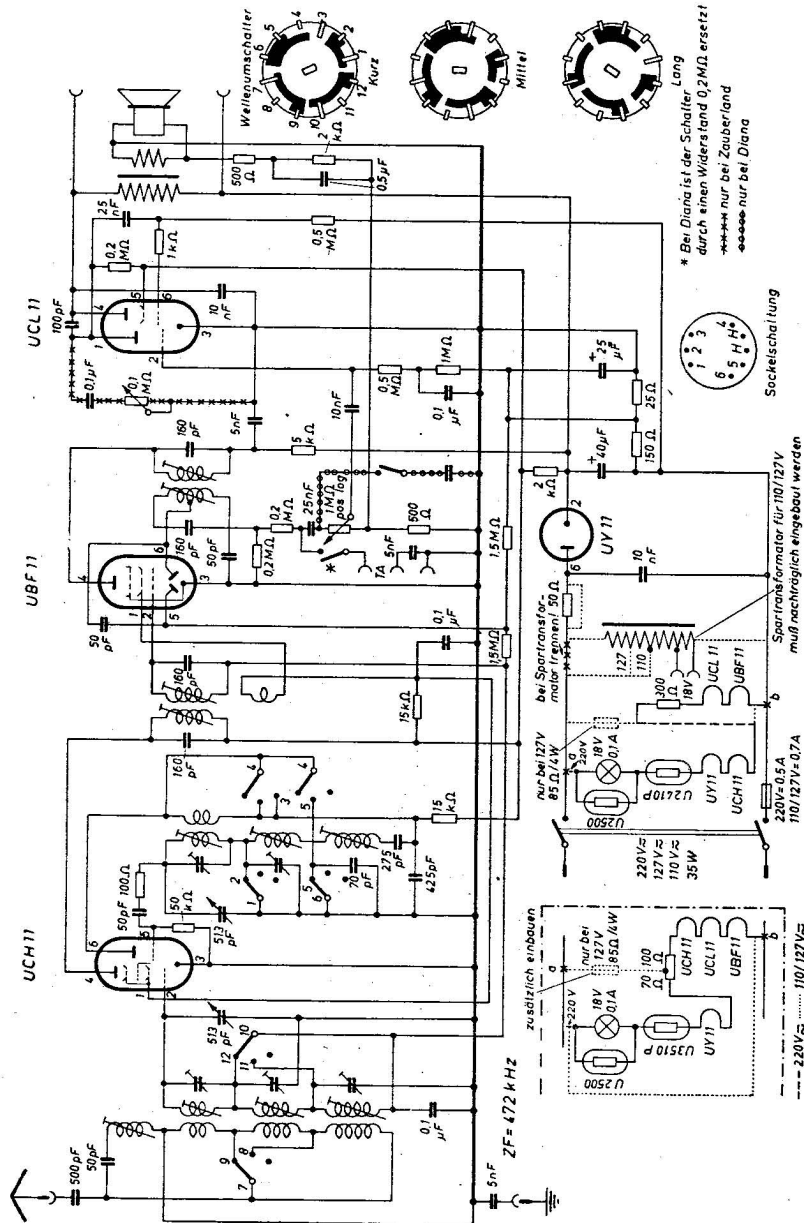
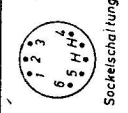
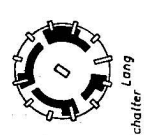
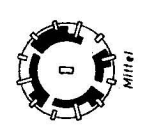
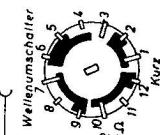


Telefunken Diana 8 H 64 GWK Zauberland 8 H 64 GWK



* Bei Diana ist der Schalter durch einen Widerstand 0,2 MΩ ersetzt
 ----- nur bei Zauberland
 ----- nur bei Diana



Spartransformator für 110/127V
 muß nachträglich eingebaut werden

